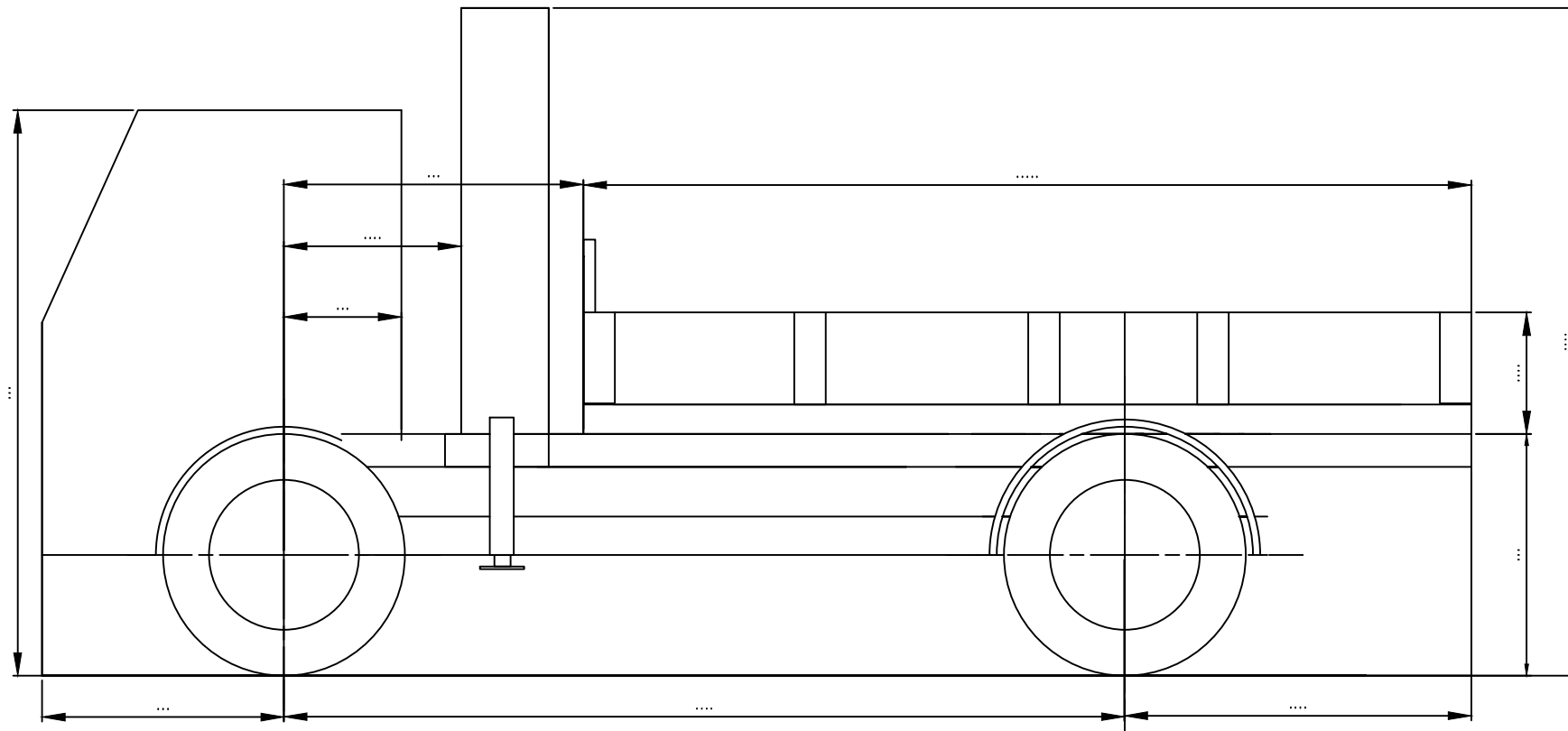


Širina vozila mm,
Broj , dimenzija i kvalitet vijaka za vezu šasije i pomočne šasije :.....



Sl.1-Skica teretnog vozila sa dizalicom montiranom iza kabine, nakon izvršene prepravke, sa dimenzijama potrebnim za proračun